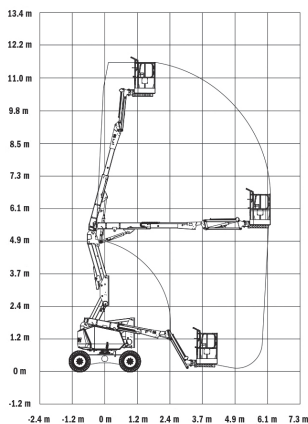


Plataforma Articulada Diésel



Altura
trabajo
12,33 m

Alcance
horizontal
6,06 m

Altura plataforma	10,33 m
Altura trabajo	12,33 m
Alcance horizontal	6,06 m
Altura articulación	5,17 m
Capacidad plataforma	230 Kg
Peso	4.400 Kg
Dimensiones transporte (L x H x A)	5,52 m x 2,00 m x 1,93 m
Dimensiones cesta (L x A)	1,52 m x 0,76 m
Tipo de neumático	Inyectados foam
Pendiente superable	45%
Motor	4x4 Diésel

NOTA: las dimensiones de algunas unidades de este modelo pueden variar.

Equipo

