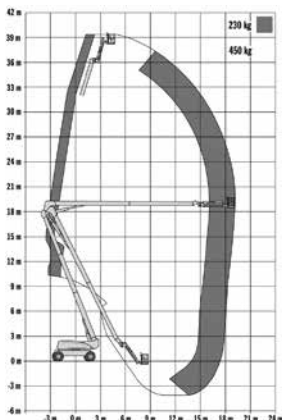




Plataforma Articulada Diésel



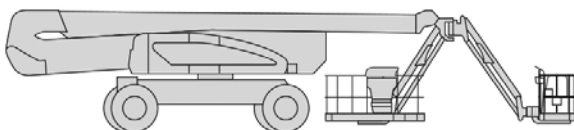
Altura trabajo
40,30 m

Alcance horizontal
19,35 m

Altura plataforma	38,30 m
Altura trabajo	40,30 m
Alcance horizontal	19,35 m
Altura articulación	18,44 m
Capacidad plataforma	450 Kg / 320 Kg
Peso	21.000 Kg
Dimensiones transporte (L x H)	11,46 m x 3,05 m
Anchura ejes plegados	2,49 m
Anchura ejes extendidos	3,81 m
Dimensiones cesta (L x A)	2,44 m x 0,91 m
Tipo de neumático	Injectados foam
Pendiente superable	45%
Motor	4x4x4 Diésel

NOTA: las dimensiones de algunas unidades de este modelo pueden variar.

Equipo



Plataformas
Eléctricas

Plataformas
Diésel

Manutención
Industrial

Manipuladores
de carga

Plataformas
especiales

Mini-Guías y colo-
cación de vidrio

Modelo 1250AJP

PLATAFORMAS ELEVADORAS DE BRAZO ARTICULADO

JLG[®]

MÁS CONVENIENTES

- Emisiones reducidas de hidrocarburos, monóxido de carbono, material particulado y NOx gracias al motor que cumple con los requisitos de la fase IIIB.

MÁS EFICIENTES

- Transmisión hidrostática para asegurar una completa y fiable maniobrabilidad con una gama sorprendente de velocidades. Elevación desde el suelo hasta 40 m en menos de 115 segundos y el mejor radio de acción del mercado gracias al brazo con tecnología QuikStik[®].

MÁS VERSÁTILES

- Excelente adaptabilidad y estabilidad en terrenos accidentados gracias al eje oscilante de serie y a la tracción integral.

MÁS FUNCIONALES

- Mandos a petición del cliente para reducir el número de botones y de interruptores y el tiempo para aprender a usar la plataforma.

Características estándar

- Plataforma de acceso bajo 0,91 x 1,83 m
- Entrada lateral con barra abatible
- Operatividad multifunciones
- Joystick proporcional de maniobra accionado con el pulgar
- Joystick proporcional de control del brazo principal y de la oscilación
- Mando de velocidad variable para movimiento telescopio y giro plataforma
- Plumín articulado de 2,44 m
- Plumín JibPLUS[®] cuadridireccional con desplazamiento horizontal de 125°
- Recogida lateral por propulsión en el plumín
- Giro propulsado de la plataforma de 180°
- Panel luminoso en la consola de la plataforma con indicación del estado de la máquina¹
- Sistema detector de carga
- Cable de alimentación CA a la plataforma
- Cubiertas en ala de gaviota
- Doble capacidad seleccionable de la plataforma (230kg/450kg)
- Tecnología QuikStik[®] del brazo
- Ejes extensibles extraíbles
- Luz indicadora y alarma de inclinación de más de 5 grados
- Eje oscilante anterior
- Estribos de elevación/anclaje
- Contador de horas
- Interruptor selector de control en la base con cierre de llave
- Sistema hidráulico de detección de carga
- Cubeta para las herramientas en la plataforma
- Alimentación auxiliar de 12 V CC
- Sistema de alarma/apagado por avería del motor²
- Mando de velocidad múltiple para descenso del brazo, movimiento telescopio y giro plataforma
- Apagado del motor en caso de combustible bajo
- Panel de mandos en aluminio vaciado a presión
- Bocina
- Transmisión hidrostática
- Bandeja de motor extraíble
- Pantalla interactiva en los controles de la base
- Sistema de control ADE[®] (Sistema electrónico de diseño avanzado)
- Sistema de protección JLG[®] SkyGuard[®]

Especificaciones estándar

Alimentación	
• Motor diésel	Deutz TD 2.9 L4 55,4 kW
• Capacidad tanque combustible	117 l

Sistema hidráulico	
• Capacidad tanque hidráulico	390 l
• Alimentación auxiliar	12 V CC

Neumáticos	445/50D710 rellenos de espuma
------------	-------------------------------

³ Disponible solo si está integrado con el paquete SkyPower[®].

⁴ Comprende seis bombillas de 40 W, cuatro montadas en la base giratoria y dos montadas en la plataforma.

⁵ Comprende las alarmas de movimiento y el faro destellante intermitente ámbar.

⁶ Comprende las luces de trabajo de la plataforma y las luces delanteras y traseras.

⁷ Comprende cubierta para tablero mandos- limpiabrazos y fuelles para cilindros.



¹ Las luces indicadoras se encienden en caso de problemas del motor, combustible bajo, inclinación excesiva y, activación mandos de pedal.

² Las alarmas se activan en caso de presión baja del aceite o temperatura elevada del refrigerante; el apagado es manual a discreción del operador.

Accesorios y opciones

- Plataforma con entrada lateral de barra deslizante de 0,91 m x 1,83 m
- Puerta giratoria hacia adentro con cierre automático de 0,91 m x 1,83 m
- Conducto de aire de 13 mm a la plataforma
- Generador de 4.000 W integrado
- Paquete SkyPower[®] con generador de 7.500 W integrado
- Soldador SkyWelder[®] de 250 A en la plataforma³
- Paquete SkyGlazier[®] soporte para cristales y paneles
- Paquete Nite-Bright[®]
- Paquete alarmas⁵
- Paquete iluminación⁶
- Faro destellante intermitente ámbar
- Enchufe y toma de corriente tipo europeo
- Paquete para condiciones adversas⁷
- Refrigerante aceite hidráulico
- Sensor de proximidad Soft Touch para plataforma de 0,91 m x 1,83 m
- Sensor de proximidad Soft Touch para plataforma de 0,91 m x 2,44 m
- Faro de señal aérea (ILOS)
- Paquete climas polares
- Contador de horas del generador
- Aceite hidráulico sintético biodegradable
- Luces de trabajo de la plataforma
- Luces delanteras y traseras
- Color personalizado

Modelo 1250AJP

PLATAFORMAS ELEVADORAS DE BRAZO ARTICULADO

Prestaciones

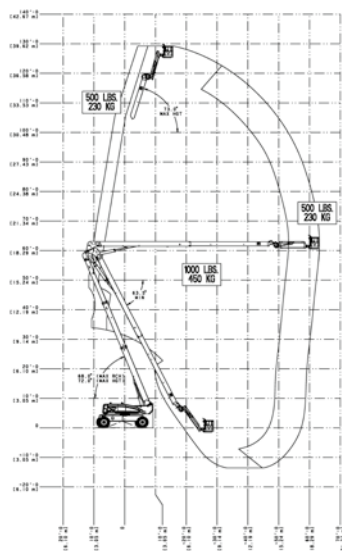
- Altura de trabajo 40,30 m
- Altura de la plataforma 38,30 m
- Alcance de trabajo 19,90 m
- Alcance horizontal 19,25 m
- Altura de articulación 18,44 m
- Rotación (continua) 360°
- Capacidad de carga - Limitada 450 kg
- Capacidad de carga - Ilimitada 230 kg
- Giro de plataforma (hidráulico) 180°
- Plumín - Longitud total 2,44 m
- Plumín - Rango de articulación 130° Vertical (+75°/-55°)
- Plumín JibPLUS® - Rango de articulación 125° Horizontal
 - A. Tamaño plataforma 0,91 m x 2,44 m
 - B. Anchura total (ejes plegados) 2,49 m
 - Anchura total (ejes extendidos) 3,81 m
 - C. Giro de cola (posición de trabajo) 0,91 m
 - D. Altura de almacenaje 3,05 m
 - E. Longitud de almacenaje 11,46 m
 - F. Distancia entre ejes 3,81 m
 - G. Distancia al suelo 0,30 m
- Peso de la máquina^{1/2} 21.000 kg
- Presión máxima sobre el suelo 7,03 kg/cm²
- Velocidad 5,2 km/h
- Pendiente superable 45 %

¹ Algunas opciones o la conformidad con normas de ciertos países pueden conllevar un aumento del peso y/o de las dimensiones.

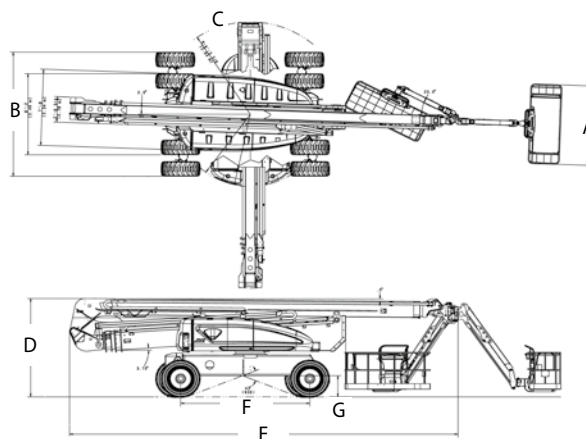
² Con neumáticos estándar.



Radio de acción



Dimensiones



ADVERTENCIA

JLG está continuamente realizando investigaciones y desarrollando productos por lo que se reserva la facultad de efectuar cambios sin previo aviso. Todos los datos de este documento son meramente indicativos. Ciertas opciones o normas de determinados países pueden hacer que el peso aumente. Las especificaciones técnicas pueden cambiar para adecuarse a las normas de ciertos países o según las exigencias del cliente.

JLG está continuamente realizando investigaciones y desarrollando productos por lo que se reserva la facultad de efectuar cambios sin previo aviso.

JLG EMEA BV

europa@jlg.com
www.jlg.com

Una compañía del grupo
Oshkosh Corporation