

A46JE/A46JRT

ELEVADORES DE BRAZO ARTICULADO



- Plataforma de brazo articulado líder en su clase
- Disponible en versión tanto eléctrica como diesel
- Excelente maniobrabilidad con un pequeño radio de giro
- Excelente área de trabajo y rotación sobre el cuerpo
- Resistente, fiable y fácil de manejar

 **snorkel**
www.snorkellifts.com

ELEVADORES DE BRAZO ARTICULADO

A46JE/A46JRT

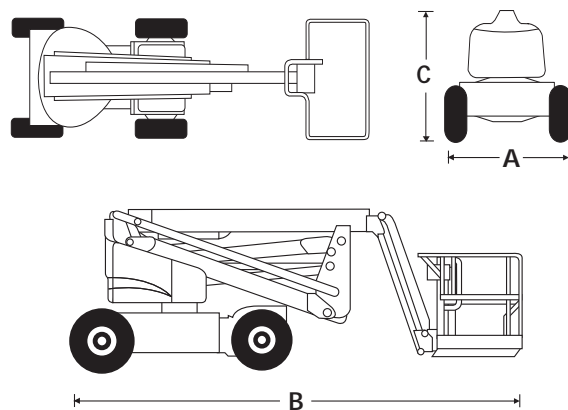
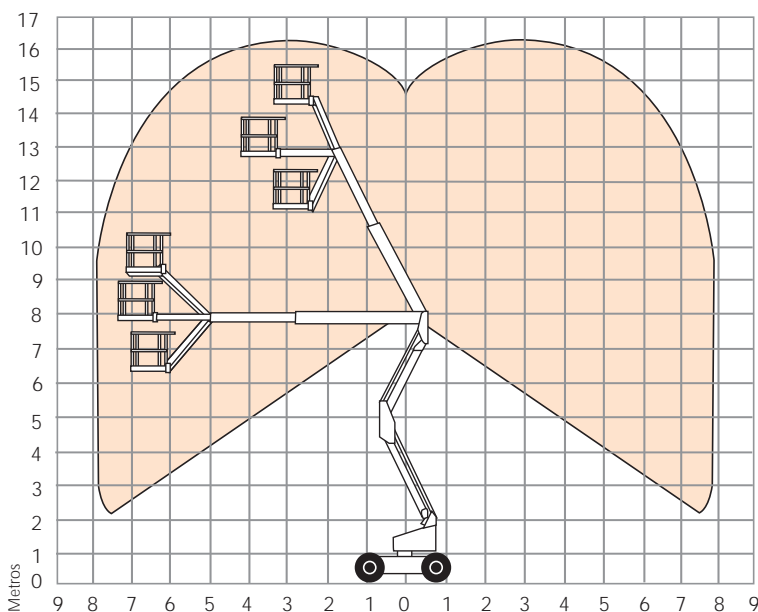
DIMENSIONES	A46JE	A46JRT
Altura máx. de trabajo	16.1m	16.3m
Altura máx. de plataforma	14.1m	14.3m
Alcance máximo	7.4m	7.4m
Dimensiones plataforma	1.0 x 1.85m	1.0 x 1.85m
Anchura total (A)	1.7m	2.1m
Longitud total (B)	5.6m	5.6m
Altura recogida (C)	2.0m	2.1m
Altura libre al suelo	152mm	330mm

PRESTACIONES	A46JE	A46JRT
Carga máx. admisible (CMA)	227kg	227kg
Maniobrable hasta	14.1m	14.3m
Velocidad máx. de desplazamiento (recogida)	5.1km/h	7.2km/h
Velocidad máx. de desplazamiento (elevada)	1.3km/h	1.2km/h
Longitud del plumín	1.5m	1.5m
Abatimiento pendular	140°	140°
Rotación cesta	160°	160°
Rotación torre (no continua)	360°	360°
Tiempos de ascenso/descenso	101/108 seg	120/112 seg
Pendiente superable	30%	45%
Radio de giro interior	0.60m	0.80m
Radio de giro exterior	3.0m	3.1m
Ruedas	No marcantes IN240/55D	Gran agarre 355/55D625NHS 17.5
Controles	proporcional	proporcional
Sistema de tracción	Tracción ruedas traseras	Tracción a las cuatro ruedas

PROPULSION	A46JE	A46JRT
Fuente de alimentación	8 x 6V 360Ah baterías	Kubota V1505T diesel

PESO	A46JE	A46JRT
Peso	6,486kg	6,622kg

DIAGRAMA DE TRABAJO



EQUIPAMIENTO ESTANDAR

- Controles de plataforma variables multifunción
- Eje delantero oscilante (solo A46JRT)
- Controles proporcionales
- Cableado para toma de corriente en plataforma
- Giro de torre dentro de área de chasis
- Contador de horas
- Indicador de carga de batería (solo A46JE)
- Neumáticos anchos todo terreno, macizos (solo A46JRT)
- Marcado CE

OPCIONES

- Pintura en colores especiales
- Generador A/C 110/200W (solo A46JRT)
- Toma de aire en plataforma (solo A46JRT)
- Kit de arranque en frío (solo A46JRT)
- Alarma de traslación
- Luz de señalización
- Kit de luces (solo A46JRT)
- Kit de condiciones extremas (solo A46JRT)
- Paquete/kit para avión
- Paquete deluxe para avión
- Kit para condiciones meteorológicas de frío extremas (A46JRT)

snorkel

Vigo Centre, Birtley Road,
Washington, Tyne & Wear,
NE38 9DA, U.K.

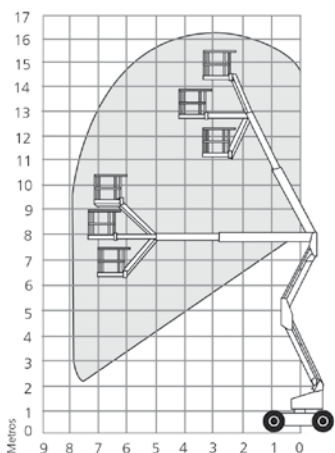
t: +44 (0) 845 1550 057

e: sales@snorkellifts.com

www.snorkellifts.com



Plataforma Articulada Eléctrica



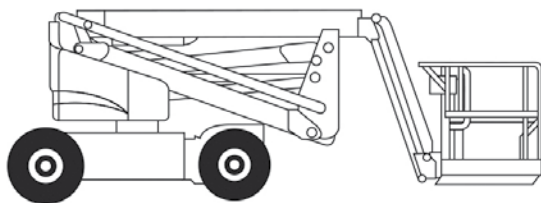
Altura
trabajo
16,10 m

Alcance
horizontal
7,40 m

Altura plataforma	14,10 m
Altura trabajo	16,10 m
Alcance horizontal	7,40 m
Capacidad plataforma	227 Kg
Altura articulación	8,00 m
Dimensiones transporte (L x H x A)	5,60 m x 2,00 m x 1,70 m
Peso	7.100 Kg
Dimensiones cesta (L x A)	1,85 m x 1,00 m
Tipo de neumático	Anti-huella
Pendiente superable	30%
Plumín	Sí
Motor	Eléctrico

NOTA: las dimensiones de algunas unidades de este modelo pueden variar.

Equipo



Plataformas
Eléctricas

Plataformas
Diésel

Manutención
Industrial

Manipuladores
de carga

Plataformas
especiales

Mini-Grúas y colo-
cación de vidrio