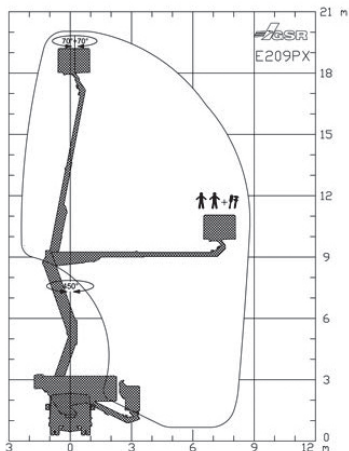
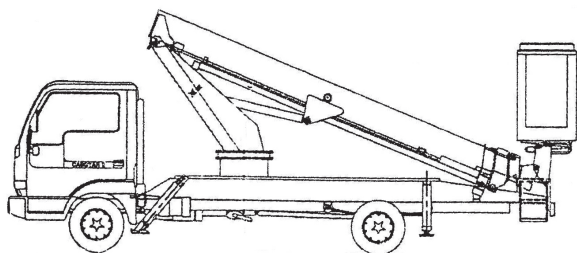


Plataformas sobre Camión



Altura
trabajo
20,00 m

Altura plataforma	18,00 m
Altura trabajo	20,00 m
Alcance horizontal	9 m
Capacidad plataforma	200 kg
Peso	2.265 Kg
Altura replegada	2,97 m
Anchura replegada	2,01 m
Dimensiones cesta (L x A)	1,14 x 0,67 m
Mástil	Articulado
Estabilizadores	Sí



MOVEX

18/20/24 mts.

E180PX

E209PX

E240PX



CE

MODELOS

E180PX

E209PX

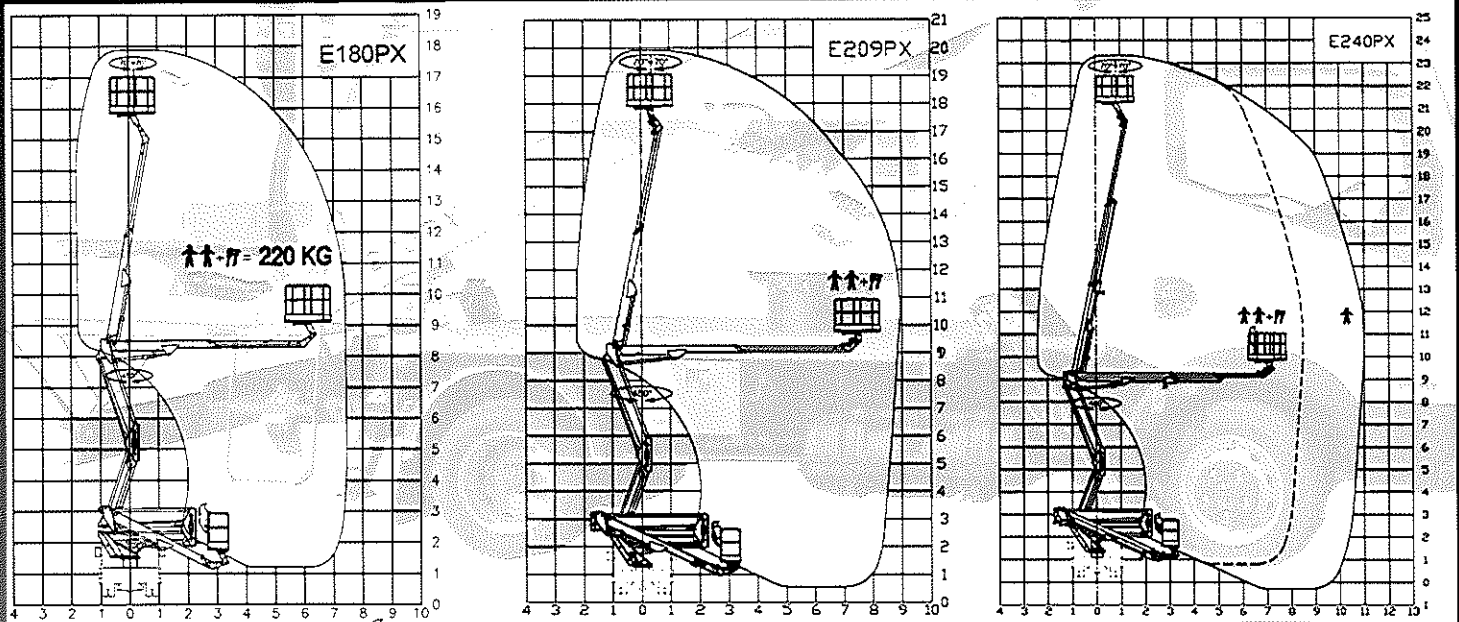
E240PX

Plataformas con doble articulación y brazo telescópico completamente hidráulicas, robustas, fiables y de fácil mantenimiento. Especialmente concebidas para superar el standard de calidad requerido por los profesionales.

*sin
voladizo
trasero*



*La máquina
profesional
con vehículo
de 3.500 Kg
de gran
capacidad
de carga y
dimensiones
reducidas*



E180PX

E209PX

E240PX

MODELO	ALTURA TRABAJO	ALTURA CESTA	KG EN CESTA	GIRO CESTA
E180PX	17,74 METROS	15,74 METROS	220 KG	70° + 70°
E209PX	20 METROS	18 METROS	220 KG	70° + 70°
E219PX	23,70 METROS	21,70 METROS	200 KG	70° + 70°

