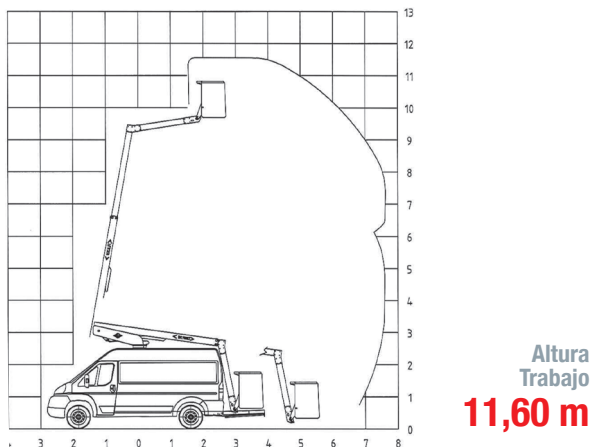


## Plataformas sobre Furgón



Altura plataforma	9,60 m
Altura trabajo	11,60 m
Alcance horizontal	7,60 m
Capacidad plataforma	160 kg
Peso	3.175 Kg
Altura replegada	3,30 m
Anchura total (ejes plegados)	2,26 m
Dimensiones cesta (L x A)	1 m x 0,72 m
Mástil	Telescópico

NOTAS: las dimensiones de algunas unidades de estos modelos pueden variar.  
Apto para conductores con carnet B1.

### Equipo

