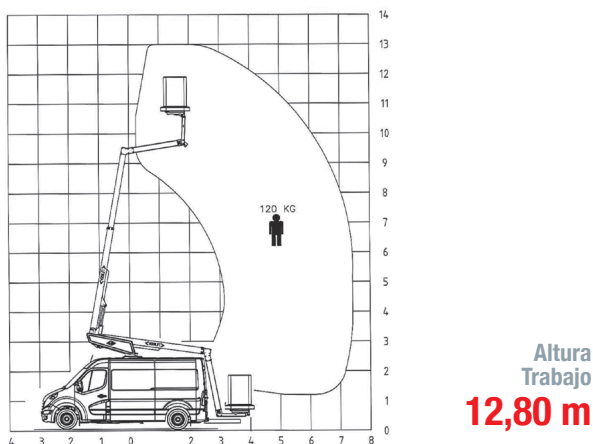


Plataformas sobre Furgón



Altura plataforma	10,80 m
Altura trabajo	12,80 m
Alcance horizontal	7,60 m
Capacidad plataforma	120 kg
Peso	2.955 Kg
Altura replegada	3,30 m
Anchura total (ejes plegados)	2,26 m
Dimensiones cesta (L x A)	1 m x 0,72 m
Mástil	Telescópico

NOTAS: las dimensiones de algunas unidades de estos modelos pueden variar.
Apto para conductores con carnet B1.

Equipo

