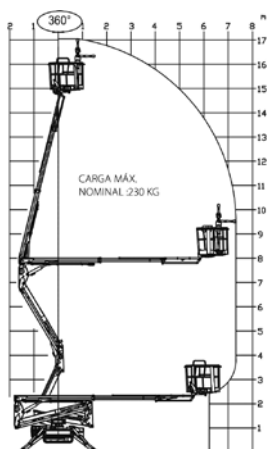


Plataforma sobre Oruga



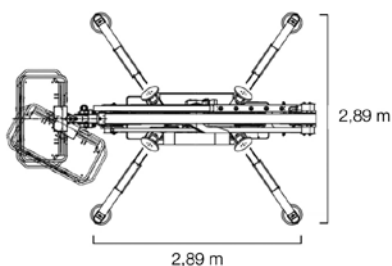
Altura
trabajo
16,96 m

Alcance
horizontal
7,65 m

Altura plataforma	14,96 m
Altura trabajo	16,96 m
Alcance horizontal	7,65 m
Capacidad plataforma	230 Kg
Dimensiones transporte (L x H)	4,53 m x 2,00 m
Anchura total (ejes plegados)	0,80 m
Peso	2.230 Kg
Dimensiones cesta (L x A)	1,34 m x 0,69 m
Tipo de neumático	Oruga antihuella
Pendiente superable	28%
Motor	Gasolina/Eléctrico
Plumín	Sí

NOTA: las dimensiones de algunas unidades de este modelo pueden variar.

Equipo



Modelo X17J PLUS

PLATAFORMAS DE ORUGA COMPACTAS



MÁS CONVENIENTES

- Emisiones y contaminación acústica reducidas al mínimo.

MÁS EFICIENTES

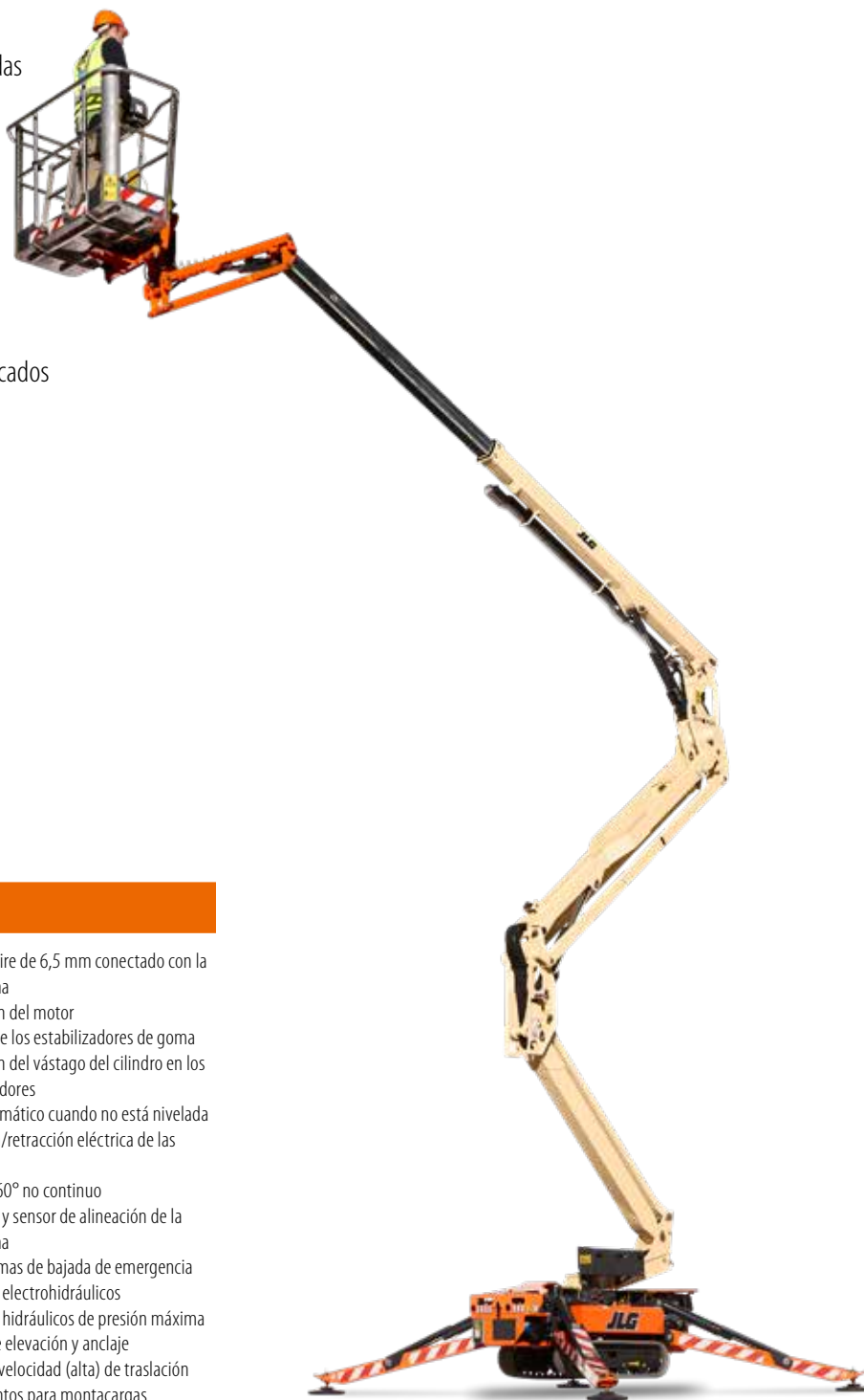
- Tiempos de colocación reducidos gracias a los estabilizadores autonivelados.

MÁS VERSÁTILES

- Mayor maniobrabilidad en entornos complicados gracias al carro de orugas.

MÁS FUNCIONALES

- Peso reducido para facilitar el transporte y el uso en áreas con límites de peso.



Características estándar

- Cesta de aluminio para 2 personas de 0,69 m x 1,34 m
- Entrada trasera de barra corrediza
- Interruptor de pedal
- Control totalmente proporcional
- Plumín articulado
- Giro propulsado de la plataforma (124°)
- Control remoto (vía cable conectado a la plataforma)
- Control remoto completo de traslación y estabilización
- Pantalla LCD multilingüe en la consola de la plataforma
- Bloqueo y sensor de posición en la consola
- Sensores de detección de carga
- Plataforma diseñada para una fácil remoción/sustitución
- Cable CA a la plataforma
- Tubo de aire de 6,5 mm conectado con la plataforma
- Protección del motor
- Zapatas de los estabilizadores de goma
- Protección del vástago del cilindro en los estabilizadores
- Paro automático cuando no está nivelada
- Extensión/retracción eléctrica de las orugas
- Giro de 360° no continuo
- Indicador y sensor de alineación de la plataforma
- Tres sistemas de bajada de emergencia
- Controles electrohidráulicos
- Controles hidráulicos de presión máxima
- Puntos de elevación y anclaje
- Segunda velocidad (alta) de traslación
- Alojamiento para montacargas

Especificaciones estándar

- | | |
|---|---|
| Alimentación | |
| • Motor eléctrico CA | 230 V, 50 Hz, 2,2 kW |
| • Motor Honda iGX 390 de gasolina | 8,7 kW |
| • Capacidad del tanque de aceite hidráulico | 40 l |
| • Orugas | |
| • Estándar | 1,24 m x 0,18 m x 0,30 m de goma que no dejan huella de perfil bajo |

Accesorios y opciones


- Alimentación monofase 110 V, 50 Hz
- Motor eléctrico con batería de iones de litio 100 Ah 48 V con cargador ¹
- Motor diésel Hatz 1B40 - 7,5 kW (10 hp)
- Orugas de goma negra de perfil bajo 1,24 m x 0,18 m x 0,30 m
- Cesta de aluminio para 1 persona de 0,60 m x 0,78 m
- Color personalizado

¹ Sustituye tanto los motores eléctricos como los motores de combustión.

Modelo X17J PLUS

PLATAFORMAS DE ORUGA COMPACTAS

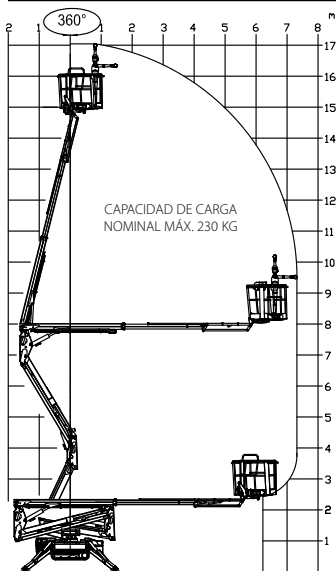
Prestaciones

• Altura de trabajo	16,96 m
• Alcance de horizontal (mod. estándar)	7,50 m
• Capacidad de carga	 /230 kg
• Altura total	7,75 m
• Giro (no continuo)	360°
• Longitud total del plumín	1,68 m
• Grado de articulación del plumín (+/-)	89° (+0°/-89°)
• Tamaño de la cesta (2 personas)	0,69 m x 1,34 m
• Tamaño de la cesta (1 persona)	0,60 m x 0,78 m
• Anchura recogida (modelo estándar 2P)	1,34 m
• Dimensiones	
A. Anchura recogida (sin cesta)	0,80 m
B. Altura recogida (sobre orugas)	2,00 m
C¹. Longitud recogida (sobre orugas) con cesta	4,53 m
C². Longitud recogida (sobre orugas) sin cesta	3,90 m
D. Área ocupada por estabilizadores	2,89 m x 2,89 m
• Peso máquina (con cesta estándar) ¹	2.190 kg
• Pendiente superable	28,7 %
• Pendiente operativa máx.	12°
• Ángulos máx. de movimiento	anterior 20°/posterior 26°
• Anchura del bastidor (retraído/extendido)	0,79 m/1,09 m
• Presión máx. sobre el suelo (sobre estabilizadores)	2,50 kg/cm²
• Velocidad máx. (mod. una velocidad), gasolina	1,8 km/h
• Giro de la cesta	124° (+/-62°)

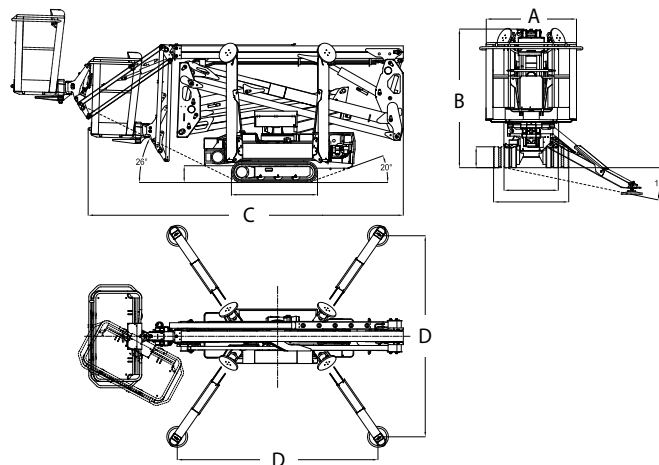
¹ El peso y/o las dimensiones pueden variar según las opciones o las normas de ciertos países.



Radio de acción



Dimensiones



ADVERTENCIA

JLG está continuamente realizando investigaciones y desarrollando productos por lo que se reserva la facultad de efectuar cambios sin previo aviso. Todos los datos de este documento son meramente indicativos. Las especificaciones técnicas, como por ejemplo el peso, pueden cambiar para adecuarse a las normas de ciertos países o según las exigencias del cliente.

JLG está continuamente realizando investigaciones y desarrollando productos por lo que se reserva la facultad de efectuar cambios sin previo aviso.

JLG®

JLG EMEA BV

europa@jlg.com
www.jlg.com

Una compañía del grupo
Oshkosh Corporation