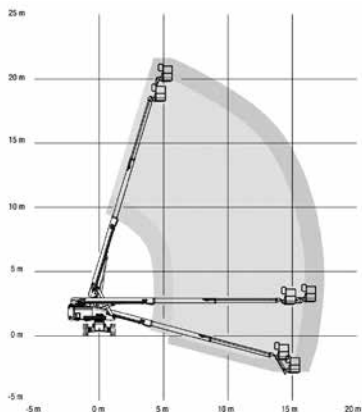


Plataforma Telescópica Diésel



Altura
trabajo
21,80 m

Alcance
horizontal
17,10 m

Altura plataforma	19,80 m
Altura trabajo	21,80 m
Alcance horizontal	17,10 m
Capacidad plataforma	227 Kg
Dimensiones transporte (L x H)	7,60 m x 2,72 m
Anchura total (ejes plegados)	2,49 m
Peso	10.445 Kg
Dimensiones cesta (L x A)	1,83 m x 0,76 m
Tipo de neumático	Inyectados en foam
Pendiente superable	45%
Plúmin	Si
Motor	4x4x4 Diésel

NOTA: las dimensiones de algunas unidades de este modelo pueden variar.

Equipo

