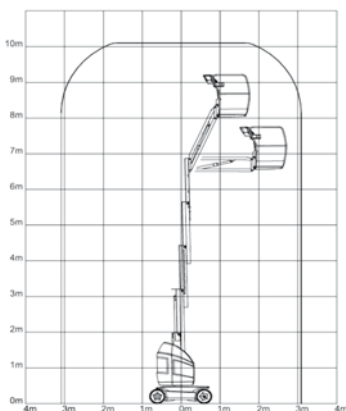


Plataforma Vertical Jip



Altura
trabajo
10,10 m

Alcance
horizontal
3,08 m

Altura plataforma	8,10 m
Altura trabajo	10,10 m
Alcance horizontal	3,08 m
Altura articulación	6,51 m
Dimensiones transporte (L x H x A)	2,82 m x 1,99 m x 0,99 m
Capacidad plataforma	200 Kg
Peso	2.990 Kg
Dimensiones cesta (L x A)	0,70 m x 0,90 m
Tipo de neumático	Antihuella
Pendiente superable	25%
Plumín	Sí
Motor	Eléctrico

NOTA: las dimensiones de algunas unidades de este modelo pueden variar.

Equipo

