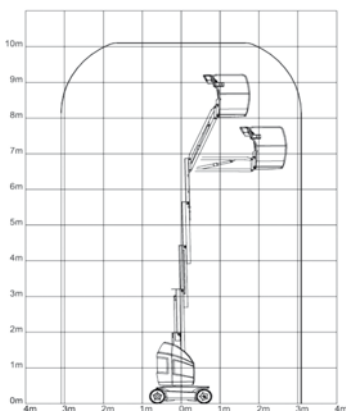


Plataforma Vertical Jib



Altura
trabajo
10,10 m

Alcance
horizontal
3,08 m

Altura plataforma	8,10 m
Altura trabajo	10,10 m
Alcance horizontal	3,08 m
Altura articulación	6,51 m
Dimensiones transporte (L x H x A)	2,82 m x 1,99 m x 0,99 m
Capacidad plataforma	200 Kg
Peso	2.990 Kg
Dimensiones cesta (L x A)	0,70 m x 0,90 m
Tipo de neumático	Antihuella
Pendiente superable	25%
Plumín	Sí
Motor	Eléctrico

NOTA: las dimensiones de algunas unidades de este modelo pueden variar.

Equipo



Modelo TOUCAN 10E

PLATAFORMA DE MÁSTIL VERTICAL



MÁS ECONÓMICO

- Alimentación eléctrica con cero emisiones y funcionamiento en interiores prácticamente sin ruido.

MÁS PRODUCTIVAS

- Sin tiempos de espera gracias a los motores de tracción CA de respuesta inmediata y un sistema de control preciso.

MÁS ACCESIBILIDAD

- Puede llegar a más sitios gracias a sus dimensiones reducidas y su preciso sistema de control.

DISEÑO INTELIGENTE

- Alcance y altura de elevación extraordinarios, gracias a un mástil vertical in acero de alto rendimiento y un plumín articulado versátil.

Características estándar

- Plataforma de acero 0.90 m x 0.70 m (L x W)
- Entrada trasera de barra corrediza
- Control de la palanca (joystick) de traslación y giro totalmente proporcional con selector de dirección para el pulgar integrado
- Mini joystick con control proporcional de elevación/descenso del mástil y del plumín
- 1.60 m plumín articulado
- Sistema detector de carga Cable CA hacia la plataforma
- Amplia bandeja de herramientas
- Tracción eléctrica directa a dos ruedas
- Motores de tracción CA sin escobillas
- Ahorro de energía automático en reposo
- Función de interrupción por carga insuficiente
- Pantalla integrada de diagnósticos
- Frenos automáticos en las ruedas traseras
- Capot modeladas de poliéster
- Mástil rotatorio de acero extrafuerte con rotación de 345°
- Sistema de detección de cadena floja
- Luz y alarma de pendiente a 2,5 grados
- Sistema de protección pasivo frente a baches
- Estructura de 0.99 m de ancho
- Anillos de elevación/sustentación
- Interruptor de selección del Panel de Control en el suelo con el bloque
- Indicador de batería descargada
- Horómetro
- Bocina
- Sistema de orientación de tracción
- Puntos de anclaje de seguridad
- Luces estroboscópicas de xenón
- Bajada manual

Especificaciones estándar

- | | |
|-----------------------------------|----------------------|
| • Neumáticos (que no deja huella) | 406 x 125 mm |
| • Sistema eléctrico | 24VCD |
| • Baterías (AGM) | 24 V - 213A.h |
| • Cargador | 24V -27A |
| • Motores de tracción | Motores de CA dobles |
| • Motor (pompa) eléctrico | 3kW 24VDC |
| • Sistema hidráulico | 7.5L |

Accesorios y Opciones

- Tubo de aire de 8 mm hacia la plataforma
- Alarma acústica de movimiento
- Aceite hidráulico compatible no tóxico
- Aceite hidráulico de baja temperatura
- Enchufe y toma de la plataforma¹
- Luces de trabajo para la plataforma 70W
- Aceite hidráulico sintético biodegradable
- Pintura de color especial



¹ Incluido con tomas de corriente en la opción de cable de alimentación CA a la plataforma. Nota: 110V o 230 V especificar tensión de alimentación

Modelo TOUCAN 10E

PLATAFORMA DE MÁSTIL VERTICAL

Prestaciones

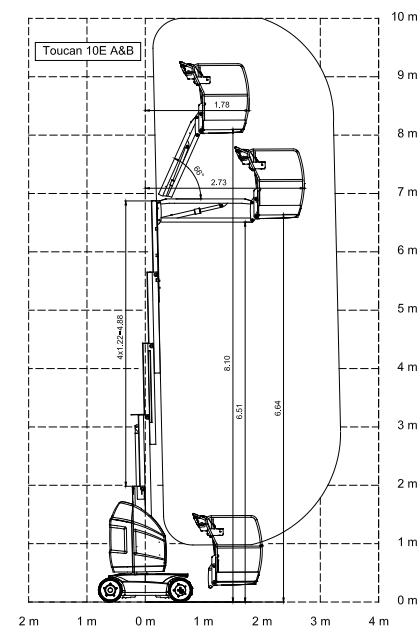
- Altura de trabajo 10.10 m
- Alcance de trabajo (plataforma estándar) 3.38 m
- Altura de articulación 6.51 m
- Rotación (no continua) 345°
- Capacidad de la plataforma¹ 200 kg
- Plumín - longitud total 1.60 m
- Plumín - grado de articulación 126° (+65°/-61°)
 - A. Tamaño de la plataforma estándar (L x W) 0.70 x 0.90 m
 - B. Anchura total 0.99 m
 - C. Giro de cola 12 cm
 - D. Altura recogida 1.99 m
 - E. Longitud total (plataforma estándar) 2.82 m
 - F. Distancia entre ejes 1.20 m
 - G. Distancia al suelo 10 cm
- Peso total de la máquina (con plataforma estándar)² 2,980 kg
- Máxima presión sobre el suelo 21.5 kg/cm²
- Velocidad de traslación-bajada 5.5 km/h
- Radio de giro (exterior) 1.99 m
- Radio de giro (interno) 0.55 m
- Pendiente superable 25%

¹ Las capacidades mostradas son las máximas con 2 personas en espacios interiores y exteriores (velocidad del viento 12.5 m/s).

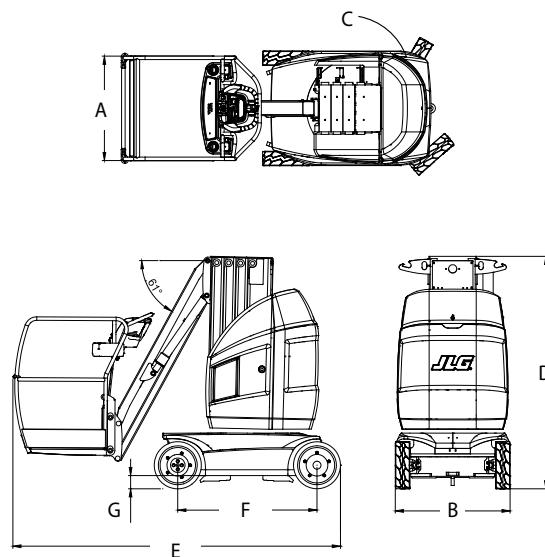
² Algunas opciones o la conformidad con normas de ciertos países pueden conllevar un incremento del peso y/o de las dimensiones.



Diagrama de trabajo



Dimensiones



IMPORTANTE

JLG está continuamente realizando investigaciones y desarrollando productos por lo que se reserva la facultad de efectuar cambios sin previo aviso. Todos los datos de este documento son meramente indicativos. Algunas opciones o la conformidad con normas de ciertos países pueden conllevar un incremento del peso. Las especificaciones pueden cambiar para cumplir con las normas del país de referencia o satisfacer la necesidad de equipamiento adicional.

Debido a las continuas mejoras del producto, JLG Industries se reserva la facultad de efectuar cambios en las especificaciones y/o el equipo sin previo aviso.

JLG®

JLG Iberica, SL

Trapadella, 2
Pol. Ind. Castellbisbal Sur
08755 Castellbisbal, Barcelona
Spain
Phone: 34 93 772 47 00
www.jlg.com

**Una Empresa de
Oshkosh Corporation**