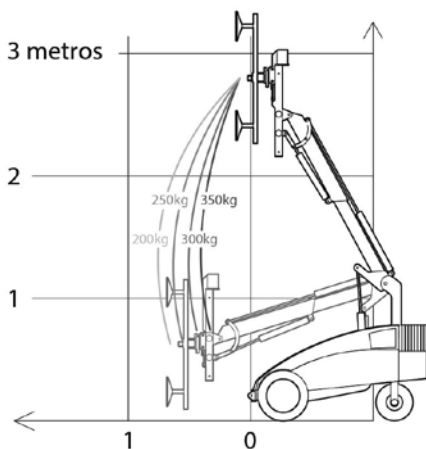


Robots de Vidrio

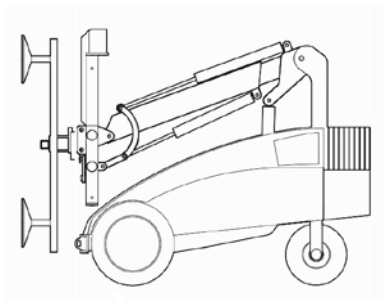


Máxima altura elevación
2,80 m

Máxima altura de elevación	2,80 m
Capacidad de levantamiento	350 Kg
Capacidad carga a la extensión máxima	200 Kg
Capacidad máxima en el lado	200 Kg
Largo externo	1,74 m
Ancho	0,69 m
Peso total	617 Kg con contrapesos
Altura mínima	1,27 m
Ventosas	4 uds. x \varnothing 0,27 m

NOTA: las dimensiones de algunas unidades de este modelo pueden variar.

Equipo





**BUEN AMBIENTE DE TRABAJO >> MENOS DAÑO A LOS MATERIALES >>
EMPLEADOS SATISFECHOS >> RESPALDOS FUERTES >> RÁPIDA INSALACIÓN...**

Winlet 350 – nueva máquina revolucionaria de instalación de ventanas. El uso de robot ventana Winlet 350, puede rápidamente y dramáticamente mejorar la salud y seguridad en el trabajo. Winlet 350 puede levantar ventanas de hasta 350 kg se pueden levantar, fácil transporte e instalación, sin forzar la espalda. El resultado se verá en su objetivo final, ya que sus trabajadores serán más felices y más eficientes. Se reducirá el daño y la instalación es más rápida. Por lo que Winlet 350, es un robot ventana que cumple con las exigencias H&S y mejora la eficiencia

Por lo que Winlet 350, es un robot ventana que cumple con las exigencias H&S y mejora la eficiencia.



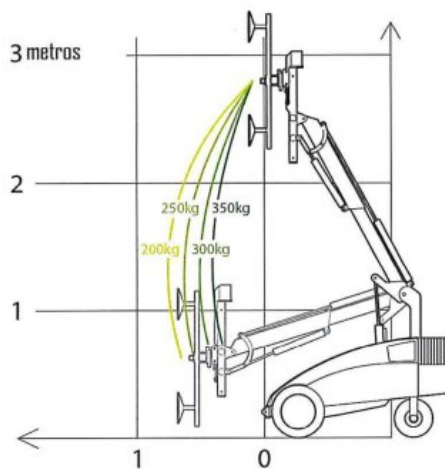
**LEVANTA TODOS LOS PRODUCTOS
A PRUEBA DE AIRE**

Winlet 350 se puede adaptar fácilmente para levantar una amplia gama de materiales cambiando las ventosas. Esto hace que Winlet 350 sea ideal para manejar:

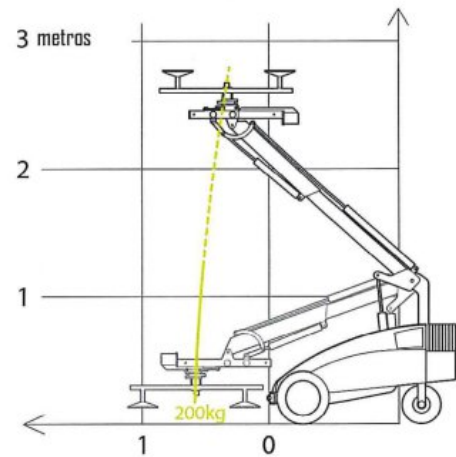
GRANITO
HORMIGÓN
PAÑELES SANDWICH
PLACAS DE ACERO

PLACAS DE MADERA
AZULEJOS
PUERTAS DE FUEGO

ALCANCE DIAGRAMA

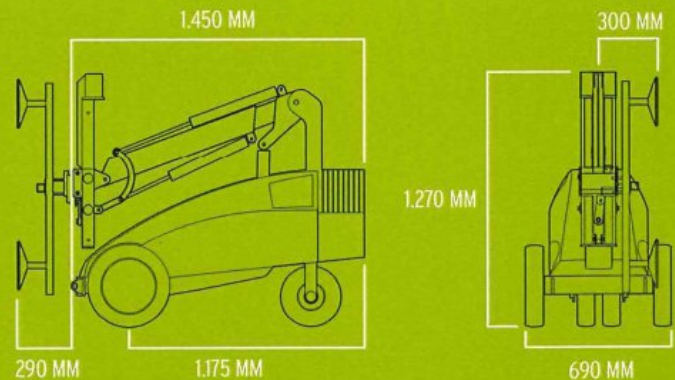


RECOGIDA Y LUGAR DIAGRAMA



MÁXIMA CAPACIDAD - MÍNIMO ESPACIO

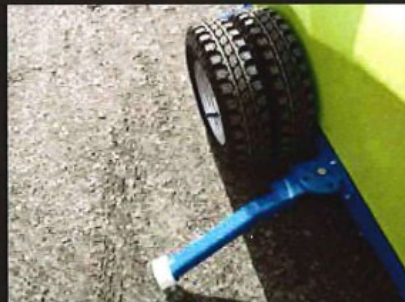
Winlet 350 combina la capacidad de elevación superior y llega con un diseño único y compacto. Sólo con Winlet 350, puede manejar los elementos pesados de hasta 350 kg con lo que se puede trabajar con terreno áspero y puertas estrechas. Debido a su diseño compacto, los espacios confinados tales como ascensores y balcones no son un problema para Winlet 350. El bajo peso de Winlet 350 hace que sea posible su uso en equipos de construcción pesados y no se puede utilizar debido a la presión de la superficie.



ESPECIFICACIONES

LONGITUD EXTERNA	1.450 MM
ANCHURA EXTERIOR	690 MM
MAX. CAPACIDAD DE ELEVACIÓN	350 KG
MAX. CARGA Y MAX. EXTENSIÓN	200 KG
MAX. CAPACIDAD LADO	200 KG
PESO TOTAL (incl. contrapesos)	512 KG
PESO TOTAL (ex. Contrapesos)	617 KG
EXTENSIÓN MÍNIMA (para choques delantero ventosa)	290 KG
EXTENSIÓN MÁXIMA (para choques delantero ventosa)	790 MM
ALTURA MÁXIMA (centro de la horquilla de elevación)	2.800 MM
DESPLAZAMIENTO LATERAL	100 MM
GIRO BRAZO LATERAL	500 MM
FUNCIÓN INCLINACIÓN	180 GRADOS
FUNCIÓN ROTACIÓN	360 GRADOS
VENTOSAS	4 x 270 MM
BATERIAS	2 x 95 AH

ACCESORIOS



- DOBLE RUEDA - para terreno difícil
- APOYO DE RUEDAS - para mayor estabilidad
- HOQUILLA Y GANCHO ELEVADOR - para elevar pallets o con correas
- SOPORTE PARA GANCHO - para levantar Winlet con el gancho de grúa.
- VÁLVULAS DE CIERRE - en las ventosas
- CONECTORES RÁPIDOS - en las ventosas y alimentación principal
- EXTENSIÓN VIGAS - personalizable cruz y vigas principales
- ADAPTADOR CARRETILLA ELEVADORA - para uso manipulador telescópico o carretilla elevadora
- RADIO CONTROL REMOTO

CAPACIDAD SUPERIOR



Panel de control con diseño de operador amigable con botones integrados. Las lámparas de señales y claves de seguridad dobles de acción son a la vez en la configuración estándar en el Winlet 350.