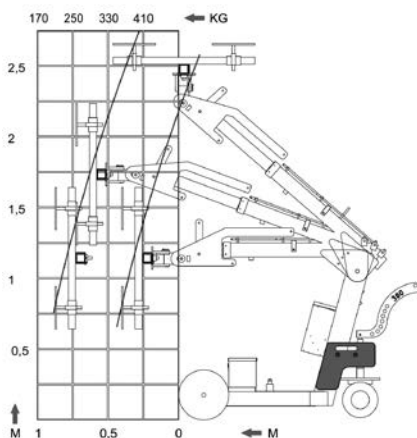


Robots de Vidrio

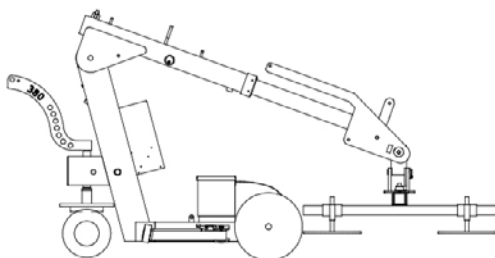


Máxima altura elevación
2,40 m

Máxima altura de elevación	2,40 m
Capacidad de levantamiento	380 Kg
Capacidad carga a la extensión máxima	200 Kg
Capacidad máxima en el lado	-
Largo externo	2,32 m
Ancho	0,80 m
Peso total	525 Kg
Altura mínima	1,35 m
Ventosas	4 uds. x ø 0,30 m

NOTA: las dimensiones de algunas unidades de este modelo pueden variar.

Equipo



Plataformas
Eléctricas

Plataformas
Diésel

Manutención
Industrial

Manipuladores
de carga

Plataformas
especiales

Mini-Grúas
y vidrio