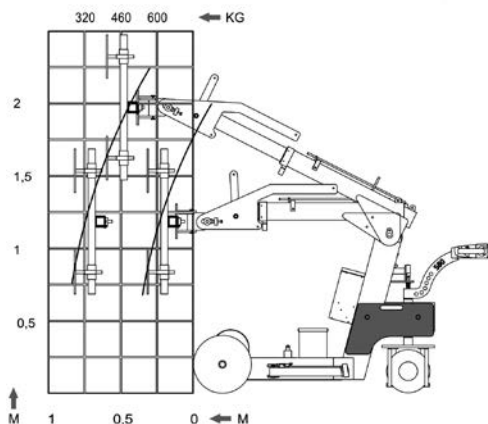


Robots de Vidrio

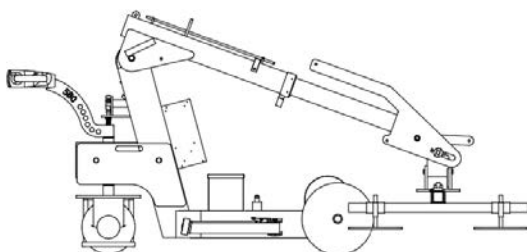


Máxima altura elevación
2,00 m

Máxima altura de elevación	2,00 m
Capacidad de levantamiento	580 Kg
Capacidad carga a la extensión máxima	320 Kg
Capacidad máxima en el lado	-
Largo externo	2,27 m
Ancho	0,78 m
Peso total	697 Kg
Altura mínima	1,42 m
Ventosas	4 uds. x \varnothing 0,40 m

NOTA: las dimensiones de algunas unidades de este modelo pueden variar.

Equipo



Plataformas
Eléctricas

Plataformas
Diésel

Manutención
Industrial

Manipuladores
de carga

Plataformas
especiales

Mini-Grúas
y vidrio