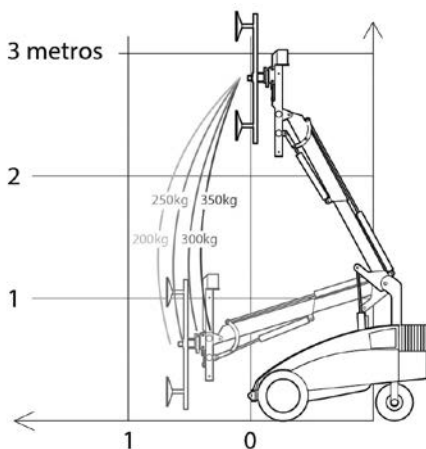


## Robots de Vidrio



Máxima altura elevación  
**2,80 m**

Máxima altura de elevación	2,80 m
Capacidad de levantamiento	350 Kg
Capacidad carga a la extensión máxima	200 Kg
Capacidad máxima en el lado	200 Kg
Largo externo	1,74 m
Ancho	0,69 m
Peso total	617 Kg con contrapesos
Altura mínima	1,27 m
Ventosas	4 uds. x $\varnothing$ 0,27 m

NOTA: las dimensiones de algunas unidades de este modelo pueden variar.

### Equipo

