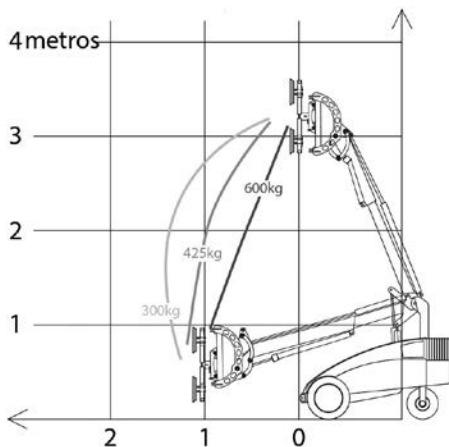


Robots de Vidrio



Máxima altura
elevación
3,30 m

Máxima altura de elevación	3,30 m
Capacidad de levantamiento	600 Kg
Capacidad carga a la extensión máxima	300 Kg
Capacidad máxima en el lado	300 Kg
Largo externo	2,10 m
Ancho	0,87 m
Peso total	1.060 Kg con contrapesos
Altura mínima	1,55 m
Ventosas	4 uds. x \varnothing 0,35 m

NOTA: las dimensiones de algunas unidades de este modelo pueden variar.

Equipo

