

Plataforma

- Plataforma de acero de 2,18 m x 3,81 m (lateral extensible recogido)
- Lateral extensible delantero manual de 1,22 m
- Barandillas plegables
- Entrada lateral doble con puertas de medio giro hacia adentro
- Puntos de amarre del acollador
- Mando proporcional accionado con el pulgar
- Mando proporcional de velocidad de elevación/descenso
- Activación de elevación y desplazamiento mediante palanca de mando
- Caja de la consola de la plataforma móvil y extraíble
- Sistema de detección de carga

Accionamiento y transmisión

- Motor diesel Deutz D2011L03 (36,4 Kw)
- Opciones personales programables
- Tests de autodiagnóstico a bordo.
- Sistema de advertencia/apagado de avería del motor ¹
- Transmisión hidrostática con función antiatascos
- Selección de dos velocidades de conducción
- Tracción en las cuatro ruedas

Equipamiento funcional y accesorios

- Luz y alarma de inclinación de 3 grados
- Protección de las tijeras
- Ruedas de tacos rellenas de foam de 33/1550 x 16.5
- Eje frontal oscilante
- Estribos de elevación/sustentación
- Contador de horas de funcionamiento
- Interruptor selector en el control de la base con cierre de llave
- Casquillos de los brazos de tijera sin lubricación
- Puntal para el mantenimiento de las tijeras
- Bocina
- Cable de alimentación de CA a la plataforma

Opciones disponibles

- Lateral extensible delantero manual de 1,22 m
- Laterales extensibles de propulsión dual 1,22 m
- Ruedas de tacos rellenas de foam de IN315/55 D20
- Ruedas rellenas de foam que no dejan huella de 12 x 16.5
- Soportes de nivelación hidráulicos
- Generador de 2.500 W a bordo *
- Alarma de advertencia de descenso
- Alarma de movimiento
- Conducto de aire de 12 mm a la plataforma
- Luces de trabajo de la plataforma ²
- Paquete de accesorios Nite-Bright® ²
- Luz ámbar intermitente
- Conectores y enchufes
- Silenciador del purificador catalítico
- Silenciador de tipo amortiguador de chispas
- Fuelles para cilindros
- Soporte para tuberías (montado sobre barandillas)
- Posicionadores de tuberías
- Alimentación auxiliar de 12 V- CC ³



¹ Alarmas de aviso de presión de aceite baja y temperatura del refrigerante alta con apagado activado/desactivado por el analizador.

² Incluye cuatro proyectores halógenos de 40 W montados en la plataforma

³ Disponible únicamente en máquinas equipadas con laterales extensibles por propulsión

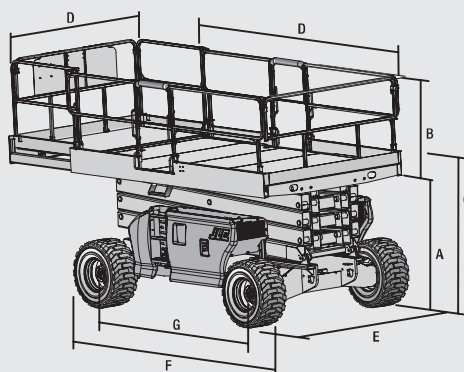
* Sujeto a un cambio inminente

4394RT TIJERAS

Altura de plataforma (Elevada)	13,11 m
A. Altura de plataforma (Recogida)	1,79 m
B. Altura de barandillas	1,10 m
C. Altura de almacenaje (barandillas plegadas)	2,19 m
D. Dimensiones de plataforma	2,18 m x 3,81 m
Lateral Desplazable Frontal	1,22 m
Lateral Desplazable Trasero	1,22 m
E. Anchura total	2,39 m
F. Longitud total ¹	3,89 m
G. Distancia entre ejes	2,95 m
Distancia al suelo	0,30 m
Capacidad	680 kg
Capacidad con el desplazable opcional	565 kg
Capacidad sobre el desplazable opcional	225 kg
Velocidad de elevación/descenso	40/43 sec.
Máxima altura de traslación	13,11 m
Peso total de la máquina ²	7.100 kg
Presión máxima sobre el suelo	11,90 kg/cm ²
Velocidad de traslación 4 x 4 x 2	6,4 km/h
Pendiente superable 4 x 4 x 2	45%
Radio de giro (interno)	2,71 m
Radio de giro (externo)	5,93 m
Oscilación del eje	0,20 m
Ruedas	33/1550 x 16.5 Rellenas de foam
Alimentación	36,4 kW
Capacidad, tanque de combustible	119 L
Tanque de hidráulico	190 L

¹ Las dimensiones con los estabilizadores opcionales son: largo 4,75m, ancho 2,39m, peso +600Kg.

² Ciertas opciones o normativas de cada país pueden aumentar el peso y/o dimensiones.



JLG Industries, Inc. es líder en diseño y fabricación de equipos de acceso, servicios complementarios y accesorios.

JLG cuenta con fábricas en los Estados Unidos, Francia, Rumanía, China y Bélgica. Los clientes de Europa, de los Países escandinavos, África y Oriente Medio disponen de una red de servicios comerciales y de venta de la máxima calidad.

JLG es una compañía de Oshkosh Corporation.

www.jlgeurope.com

De acuerdo con su política de mejora continua de sus productos y servicios, JLG se reserva el derecho de modificarlos sin previo aviso. Toda la información recogida en el presente documento es meramente indicativa. Algunas opciones o estándares nacionales pueden aumentar el peso indicado. Algunas especificaciones pueden variar en cumplimiento de las normativas propias de cada país o al añadir un equipamiento adicional.